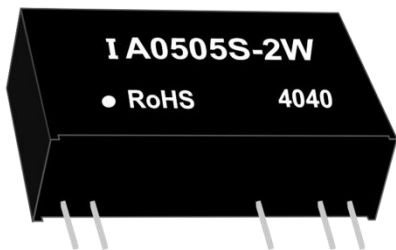


定压输入非稳压双输出

产品特征



- 温度特性好
- 隔离电压 3000VDC
- 小型 S/DIP 封装
- 国际标准引脚
- 内部贴片化设计结构
- 符合 RoHS 指令
- 3 年的质量保证
- 100%高温老化和测试

RoHS CE REACH

电气规格

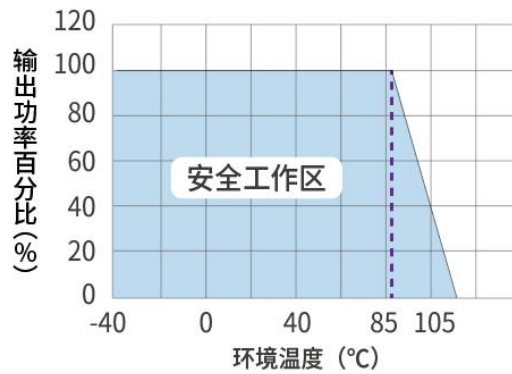
产品型号	输入电压范围(V)	输出电压/电流	最小输出电流(mA)	最大容性负载(uF)	效率 %
IA0505S-2W	4.75 ~ 5.25	±5VDC/±400mA	±20	10	65
IA0512S-2W	4.75 ~ 5.25	±12VDC/±400mA	±9	4.7	63
IA0515S-2W	4.75 ~ 5.25	±15VDC/±400mA	±7	2.2	67
IA0524S-2W	4.75 ~ 5.25	±24VDC/±400mA	±4	1	66
IA1205S-2W	11.4 ~ 12.6	±5VDC/±200mA	±20	1	65
IA1212S-2W	11.4 ~ 12.6	±12VDC/±83mA	±9	4.7	64
IA1215S-2W	11.4 ~ 12.6	±15VDC/±67mA	±7	2.2	65
IA1224S-2W	11.4 ~ 12.6	±24VDC/±42mA	±4	1	66
IA1505S-2W	14.3 ~ 15.7	±5VDC/±200mA	±20	10	67
IA1512S-2W	14.3 ~ 15.7	±12VDC/±83mA	±9	4.7	63
IA1515S-2W	14.3 ~ 15.7	±15VDC/±67mA	±7	2.2	68
IA1524S-2W	14.3 ~ 15.7	±24VDC/±42mA	±4	1	68
IA2405S-2W	22.8 ~ 25.2	±5VDC/±200mA	±20	10	64
IA2412S-2W	22.8 ~ 25.2	±12VDC/±83mA	±9	4.7	66
IA2415S-2W	22.8 ~ 25.2	±15VDC/±67mA	±7	2.2	63
IA2424S-2W	22.8 ~ 25.2	±24VDC/±42mA	±4	1	63

一般特性

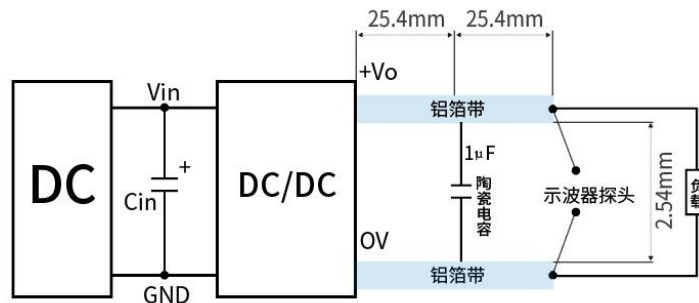
输出电压精度(标称电压输入, 100%的负载)	-2 (MIN) ,+2(MAX)
负载调整率	±1(MAX)
电压调整率	±5 (MAX)
输出纹波+噪声 (20MHz 带宽, 标称电压输入 100%负载)	30 mV(TYP) 50mV(MAX)
开关频率	100KHz(TYP)
温度漂移系数 (标称电压输入 100%负载, -40°C ~ +85°C)	±0.03%/°C(MAX)
存储湿度	95%(MAX)

工作环境温度	-40°C ~ 85°C
存储温度	-55°C ~ 125°C
产品工作时外壳升温	35°C (TYP)
绝缘强度(测试时间 1 分钟, 漏电流小于 0.5MA)	3000VDC
冷却方式	自然冷却
平均无故障时间 (TA=25°C)	100 万小时 (MIN)
绝缘电阻(绝缘电压 500VDC)	1000MΩ(MIN)
外壳材料	阻燃耐热塑料 (UL94-V0)
体积	27.5*12*9.8

降额曲线图



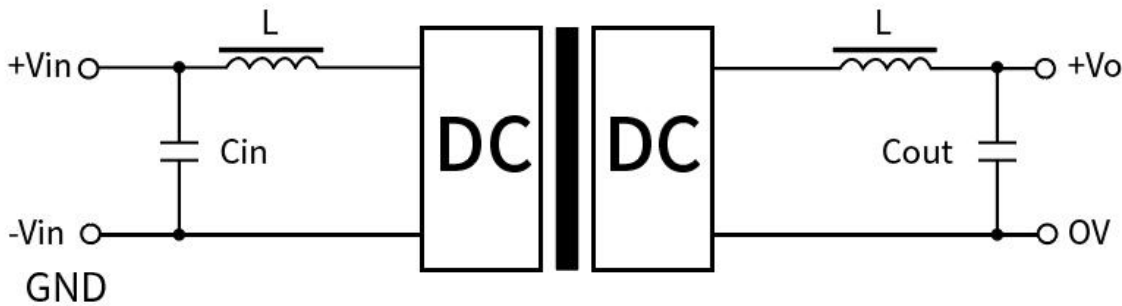
纹波与噪声的测试方法



备注:

两平行铜箔带的电压降之和应小于输出电压值的 2%。(The voltage drop between the two parallel copper foil should be less than 2%)

使用注意事项



备注:

① 输出负载要求

为了确保该模块能够高效可靠的工作,使用时,其输出最小负载不能小于额定负载的 10%,且该产品严禁空载使用!!!若您所需功率确实较小,请在输出端并联一个电阻,建议阻值相当于 10%额定功率,或选用我司更小功率级别的产品。

② 推荐电路

若要求进一步减少输入输出纹波,可在输入输出端联接一个“LC”滤波网络,应用电路如下图所示。但应注意电感值的选取及“LC”滤波网络其自身的频率应与 DC/DC 频率错开,避免相互干扰。并选用合适的滤波电容。若电容太大,很可能会造成启动问题。输出电容的选取,请参考最大输出容性负载要求。

③ 此产品不能并联使用,不支持热插拔。

产品尺寸图



DIM	A	B	C	D	E	F
尺寸	0.9	27.5	12	9.8	0.5	4.1

引脚	功能
1	Vin
2	GND
7	+Vo
9	-Vo
10	0



广州中逸光电子科技有限公司

✉: sales@zygkj.com

☎: +86(20) 3214 4470

📍: 广州市增城区香山大道 51 号 E 栋